

**Self Service**  
**Bain-Marie, une cuve 2GN1/1 avec**  
**roulettes H=900mm, présentoir avec**  
**éclairage LED**

REPÈRE # \_\_\_\_\_

MODELE # \_\_\_\_\_

NOM # \_\_\_\_\_

SIS # \_\_\_\_\_

AIA # \_\_\_\_\_

**322000 (F01H2AW02S)**

Meuble Bain-marie à eau sur placard, une cuve capacité de 2 bacs GN1/1 mobile avec roulettes, présentoir avec éclairage LED et deux rampes à plateaux en acier inoxydable, H = 900 mm.

Afnor. Hauteur du plan de travail 900 mm.

## Description courte

### Repère No.

Conception compacte, idéale pour les environnements peu encombrants. Rampes à plateau pliables AISI 304 sur les côtés longs. Unité montée sur roues de 125 mm 2 pivotantes et 2 avec freins. Portes à fermeture douce côté opérateur. Rangement avec portes. Une étagère présentoir de type AISI 304 équipée de lumières LED conçues pour une visibilité accrue supplémentaire sur la surface met en valeur les aliments. La structure en verre élégante et minimaliste, ne retient pas les déchets et la poussière, elle est facile à nettoyer. Verre bombé. Construction robuste du corps avec panneaux stratifiés sur 4 côtés. Conçu pour servir les aliments dans des récipients gastronomiques d'une hauteur maximale de 200 mm. Protection électronique contre la surchauffe. Commande numérique avec affichage de la température avec réglage précis (0,1 ° C). Les commandes numériques HACCP entièrement conformes comprennent des alarmes visibles. Conçu pour fonctionner avec de l'eau d'entrée chaude et froide. Éléments chauffants en feuille gravée pour maximiser la transmission de la chaleur pour des temps de chauffe réduits. Cuve en acier inoxydable 304 AISI avec coins arrondis pour faciliter les opérations de nettoyage. La cuve est également équipée d'un trou de vidange. Le fond de cuves est incliné pour garantir un drainage complet due la vidange. La laine de verre de 19 mm d'épaisseur isolée avec une tôle galvanisée garantit une excellente isolation de la cuve pour réduire la dispersion d'énergie. Les éléments chauffants connectés au fond de la cuve comprennent un thermostat de sécurité. Les aliments introduits à la bonne température maintiennent leur température à cœur selon les normes

**APPROBATION:** \_\_\_\_\_

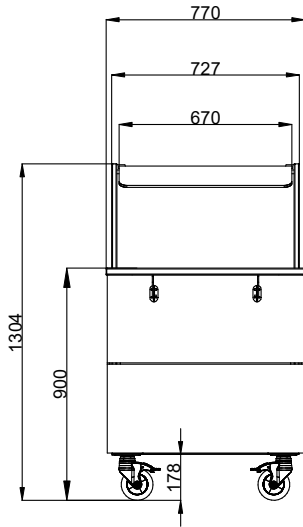
## Caractéristiques principales

- Protection électronique contre la surchauffe.
- Conçu(e) pour servir les aliments dans des récipients gastronomes.
- Convient aux bacs GN 1/1 d'une hauteur maximale de 200 mm.
- Contrôle précis de la température et réglage à 0,1°C .
- En standard, le produit est livré avec un thermostat à commande numérique qui est conforme aux normes HACCP et fournit une alarme visuelle comme avertissement des températures croissantes ou décroissantes.
- Conçu(e) pour fonctionner avec de l'eau chaude et froide.
- Il est possible de transformer un des GN en distributeur de soupe avec l'accessoire disponible.
- Sa conception compacte parfaite en fait un outil idéal pour les environnements à l'espace réduit
- Certifié CB et CE par un organisme tiers indépendant.
- Portes à fermeture douce du côté opérateur.
- Dessous composé d'un placard de rangement
- Options disponibles avec le configurateur en ligne : couleurs, glissières pour plateaux, superstructure pieds/roues avec le diamètre souhaité, hauteur 750mm pour les enfants.
- Superstructure équipée d'une lumière LED
- Une plinthe peut être installée en option pour couvrir les pieds ou les roues.
- Les rampes à plateaux AISI 304 en acier inoxydable sont installées sur les côtés longs et peuvent également être rabattues pour faciliter le passage des unités à travers les portes.
- Idéal pour les lignes de service sans opérateur.
- Ensemble monté sur roues de 125 mm 2 pivotantes et 2 à freins.
- Étagère élégante de type A conçue pour une visibilité accrue sur la surface pour une mise en valeur des aliments.
- Verre incurvé.
- Les aliments introduits à bonne température sont maintenus à cœur à la bonne température selon les Normes Afnor.
- Capacités disponibles : 2,3 ou 4 GN1/1
- La recharge automatique est disponible en option.
- Grâce à la structure en verre élégante et minimaliste, les aliments et la poussière ne restent pas coincés et le nettoyage est facilité.

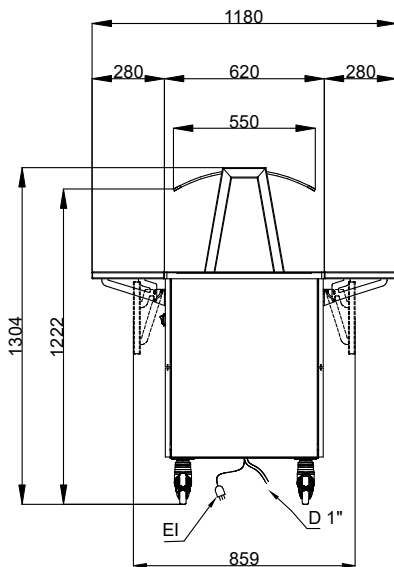
## Construction

- Les éléments chauffants connectés au fond de la cuve sont équipés d'un thermostat de sécurité.
- Le fond de la cuve est incliné pour faciliter l'évacuation de l'eau.
- Protection contre l'eau IPx4.
- Cuve en acier inoxydable AISI 304 avec coins arrondis pour faciliter les opérations de nettoyage. La cuve est également équipée d'un trou de vidange.
- Commande électronique avec affichage de la température.
- Structure de l'étagère en acier inox Aisi 304
- Dessus en acier inox AISI 304
- Construction robuste avec des panneaux stratifiés sur les 4 côtés.

Avant

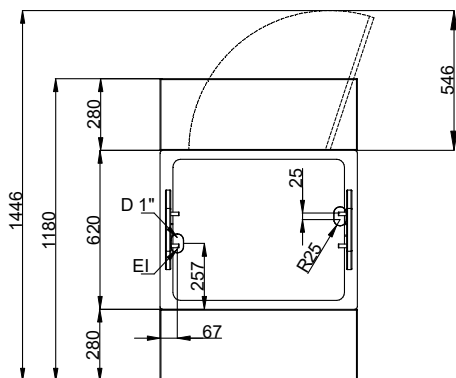


Côté



D = Vidange  
 EI = Connexion électrique

Dessus



### Électrique

Voltage :

322000 (F01H2AW02S) 220-240 V/1N ph/50/60 Hz

Puissance de raccordement 2.04 kW

### Eau

Dimension évacuation d'eau 3/4"

### Informations générales

|                       |                     |
|-----------------------|---------------------|
| Nb de portes :        | 1                   |
| Largeur extérieure    | 770 mm              |
| Profondeur extérieure | 1180 mm             |
| Hauteur extérieure    | 1304 mm             |
| Poids net :           | 94.5 kg             |
| Hauteur brute :       | 1420 mm             |
| Largeur brute :       | 910 mm              |
| Profondeur brute :    | 830 mm              |
| Volume brut :         | 1.07 m <sup>3</sup> |
| Température dessus :  | +85 / +95 °C        |

### Durabilité

Niveau sonore : 45 dBA